



**CIERRE DE
EMPALME**

CIERRE DE EMPALME ACCESS DE PRIMER NIVEL

Horizontal, para 72 a 96 fibras, IP68

optronics



NÚMERO DE PARTE

OPCEH096ACCHT

*Imagen del producto solo representativa

DESCRIPCIÓN

El cierre de empalme de primer nivel tipo horizontal de 72 a 96 fibras es ideal para las instalaciones en exterior, sea aéreo o subterráneo por su consistencia de material de plástico rígido resistente a los rayos UV, humedad y golpes, gracias a su grado de protección IP68 y así asegurando la integridad de todos sus elementos.

Cuenta con un sistema de organizador extraíble, permitiendo tener un mayor manejo y acomodo de las fibras ópticas y empalmes, donde podrá alojar la reserva de los buffers del cable o en su caso la distribución de la fibra desnuda en las charolas de empalme.



Para sangrado de fibra



Grado de protección IP68



Montaje Aéreo



Montaje en subterráneo



RoHS



Tiempo de vida 20 años



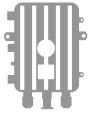
Protección contra rayos UV



Organizador extraíble



/optronicsmx



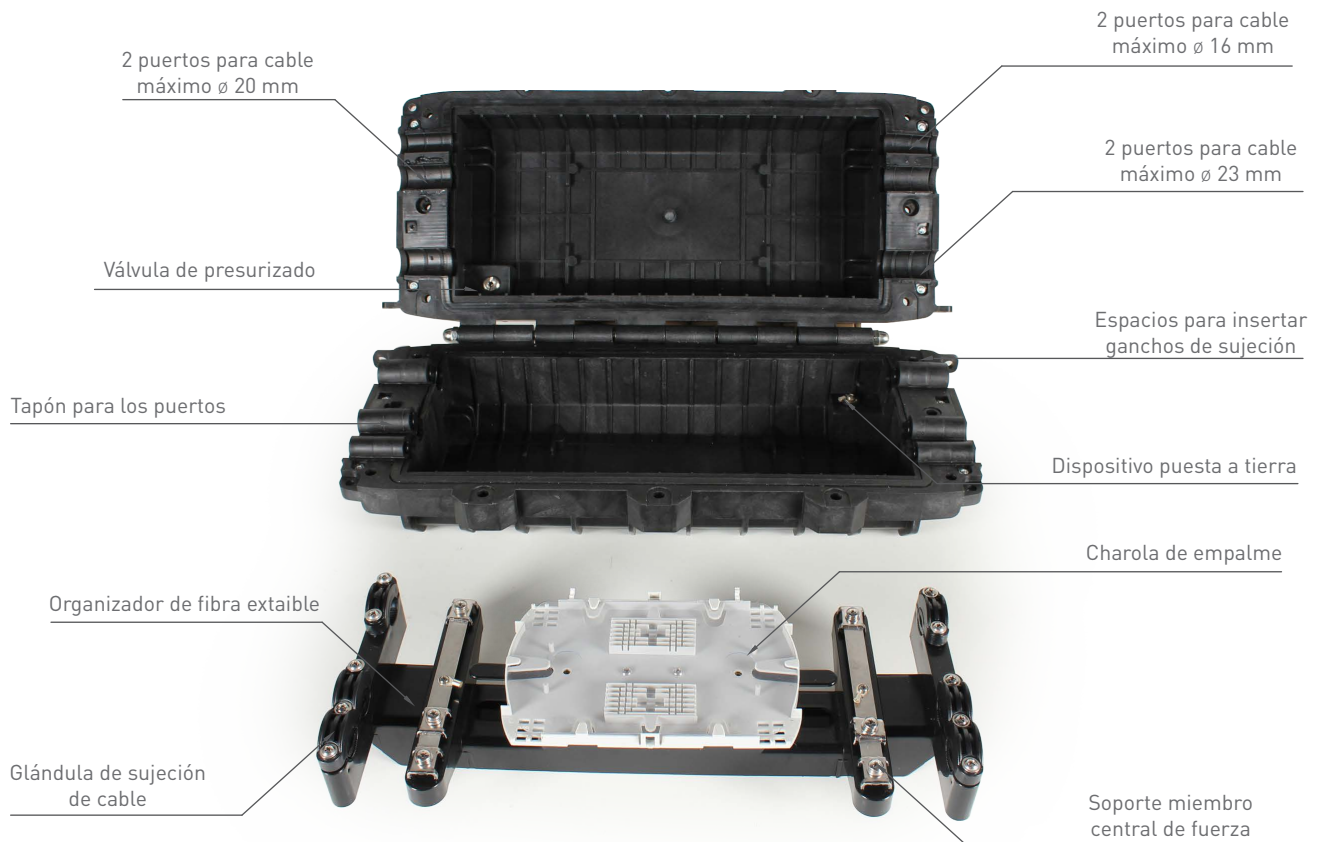
CIERRE DE EMPALME

CIERRE DE EMPALME ACCESS DE PRIMER NIVEL

Horizontal, para 72 a 96 fibras, IP68

optronics

ESTRUCTURA





CIERRE DE EMPALME

CIERRE DE EMPALME ACCESS DE PRIMER NIVEL

Horizontal, para 72 a 96 fibras, IP68

optronics

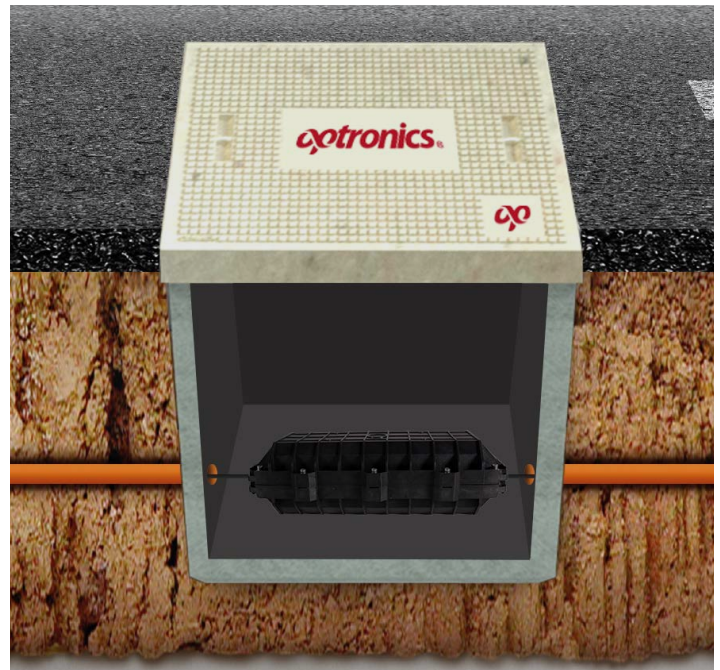


APLICACIÓN

El cierre de empalme es adecuado para ser instalado de forma aérea o subterránea, gracias a su grado de protección IP68 el cual brinda protección contra polvo y agua.



Instalación aérea



Instalación subterránea



**CIERRE DE
EMPALME**

CIERRE DE EMPALME ACCESS DE PRIMER NIVEL

Horizontal, para 72 a 96 fibras, IP68



ESPECIFICACIONES GENERALES		
Material de fabricación	PPG (Polipropileno reforzado con fibra de vidrio)	
Grado de protección	IP68	
Material metálico	Acero inoxidable 304	
Capacidad máxima fibras (Empalmes)	144	
Capacidad máxima charolas de empalme	6 (Incluidas)	
Charola (OPCECH144E)	Para 72 fibras Para 96 fibras	Se deben considerar un total de 3 charolas de empalme Se deben considerar un total de 4 charolas de empalme
Aceptación de mangas de empalme	40 a 45 mm	
Dimensiones	493 x 238 x 140 mm	
Puertos de entrada y salida de cable	2 Puertos	Máximo Ø 23 mm
	2 Puertos	Máximo Ø 20 mm
	2 Puertos	Máximo Ø 16 mm
Diámetro aceptado de cable	Tubo holgado	20 x D [Diámetro del tubo holgado]
Almacenamiento de fibra	Máximo	5 metros
Método de sellado	Mecánico	
Temperatura de operación	-40 °C a +65 °C	
Resistencia de aislante	≥ 2 x 10 ⁹ MΩ	
Vida útil	20 años	
Estándares de cumplimiento en pruebas		
IEC 61300-2-4 Parte 2-4	Prueba	Retención de fibra / cable.
IEC 61300-2-37 Parte 2-37	Prueba	Doblado de cables para cierres.
IEC 61300-2-5:2002 Parte 2-5	Prueba	Torsión.
IEC 61300-2-12 método A. Parte 2-12	Prueba	Impacto (Caída libre).
IEC 61300-2-12 método B. Parte 2-12	Prueba	Impacto.
IEC 61300-2-22 Parte 2-22	Prueba	Cambio de temperatura.
IEC 60068-2-14 Prueba Nb. Parte 2	Prueba	Cambio de temperatura.
IEC 61300-2-23 Parte 2-23	Prueba	Sellado para cierres no presurizados de dispositivos de fibra óptica.
IEC 61300-2-26 Parte 2-26	Prueba	Salinidad.
IEC 61300-2-34 Parte 2-34	Prueba	Resistencia a solventes y fluidos contaminantes.
IEC 61300-2-30; ISO 4892-3	Prueba	Resistencia a rayos ultravioleta.
Estándares		
Telcordia GR-771-CORE		IEC 60529
RoHS		ITU-T L.13
UL 945SVA		IEC 61300-2-34
ASTM G-53		ASTM A-240



CIERRE DE EMPALME ACCESS DE PRIMER NIVEL

Horizontal, para 72 a 96 fibras, IP68



ACCESORIOS			
CANTIDAD	DESCRIPCIÓN	IMAGEN REPRESENTATIVA	USO
6	Charola de empalme		Para el acomodo de las mangas de empalme dentro del cierre de empalme * Ensamblado en el cierre de empalme.
12	Cinchos		Para la sujeción de los tubos holgados a la placa de almacenamiento y charola de empalme.
24	Mangas de empalme 45 mm		Para la protección del empalme de los hilos de fibra óptica.
1	1 m de tubo buffer		Para la protección y enrutamiento de las fibras de la placa de almacenamiento a la charola de empalme
1	30 cm de cable a tierra		Para aterrizar el cierre de empalme. * Ensamblado en el cierre de empalme
1	Válvula de aire		Para inyectar presión de aire al cierre de empalme. * Ensamblado en el cierre de empalme * Fabricado de acero inoxidable 304



CIERRE DE EMPALME ACCESS DE PRIMER NIVEL

Horizontal, para 72 a 96 fibras, IP68



ACCESORIOS			
CANTIDAD	DESCRIPCIÓN Y NÚMERO DE PARTE	IMAGEN REPRESENTATIVA	USO
1	Kit de montaje en muro (2 barras planas de metal) (8 tornillos cabeza de cruz) (4 taquetes plásticos)		<p>Para realizar instalación en muro del cierre de empalme</p> <p>* Fabricado de acero inoxidable 304</p>
2	Kit de montaje aéreo (2 Ganchos colgantes)		<p>Para realizar instalación aérea del cierre de empalme sobre el cable de fibra óptica</p> <p>* Fabricado de acero inoxidable 304</p>
1	Cinta de aislar		<p>Para la preparación del cable de fibra óptica</p>
1	Cinta vulcanizable		<p>Permite engrosar el diámetro de los cables, así mismo generar un sellado hermético en el puerto al instalar el cable</p>
1	Llave allen		<p>Herramienta para el atornillado o desatornillado de la cubierta del cierre de empalme</p>



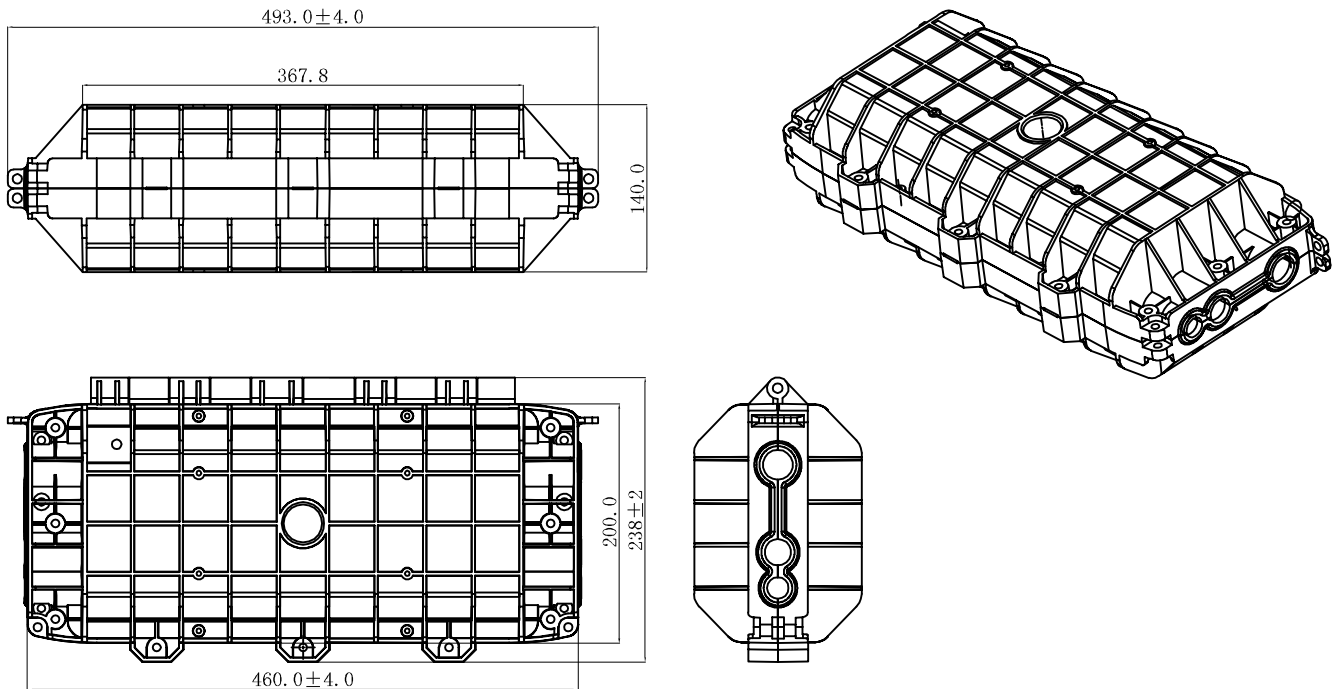
**CIERRE DE
EMPALME**

CIERRE DE EMPALME ACCESS DE PRIMER NIVEL

Horizontal, para 72 a 96 fibras, IP68

optronics

DIBUJO TÉCNICO



CONDICIONES DE OPERACIÓN

- Usar la herramienta apropiada para apertura e instalación del cierre de empalme garantizará un excelente desempeño
- No exponer a temperaturas mayores a las indicadas en esta ficha técnica
- Debe ser operado por personal capacitado cuidando la integridad de la fibra y sus componentes, además de respetar todas las características de esta ficha técnica de especificación ambiental, mecánica y rendimiento
- Cerrar el cierre de empalme correctamente, garantiza la protección interna de los empalmes de fibra óptica, obstruyendo el paso de polvo o agua



CIERRE DE EMPALME

CIERRE DE EMPALME ACCESS DE PRIMER NIVEL

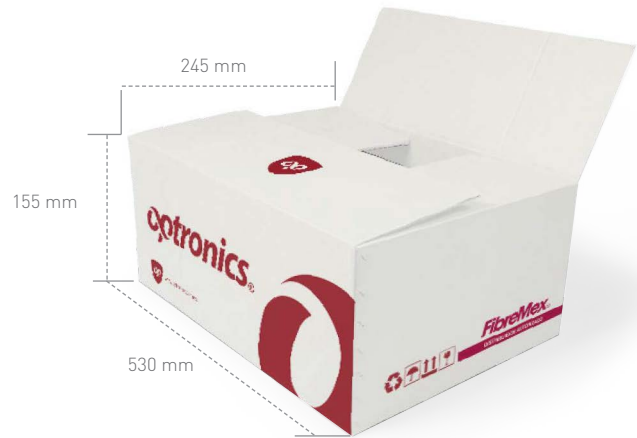
Horizontal, para 72 a 96 fibras, IP68



EMPAQUE

PESOS Y DIMENSIONES

Tipo	Caja
Material	Cartón corrugado
Dimensión	530 x 245 x 155 mm
Peso	4 a 5 kg



PRODUCTOS RELACIONADOS



Manga de empalme
OPHESL40



Mini OTDR SM
rango dinámico
32/30 dB con OPM
OPEMMINOTDR2101



Kit para preparado
de cables
OPHEKPRFEMP



Empalmadora
OPEFEMPANU04001



Localizador visual
de fallas
OPEMFVL10MW



Pelador profesional
OPHES144H



OTDR
OPEMFH051



Pelador de acceso
intermedio
OPHEACIN13